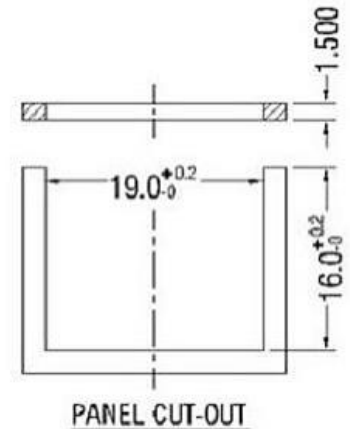
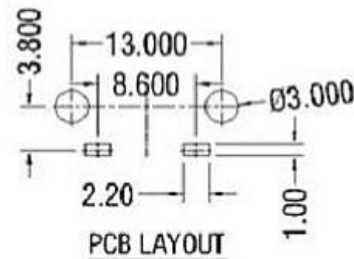
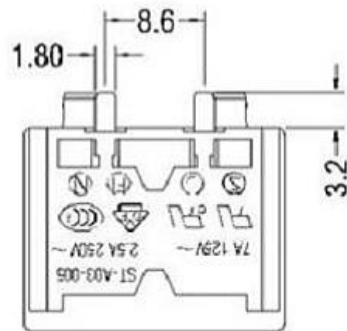
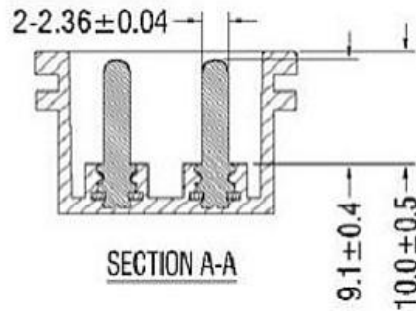
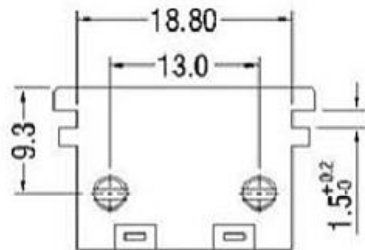


**SPEC:**  
**A. Material:**  
 1. Housing: PA66  
 2. Terminal: COPPER ALLOY, TIN PLATED  
**B. Electrical Characteristics:**  
 1. Rating: 7A 125V~ (UL,CUL)  
 2. 5A 250V~ (UL,CUL,CCC,VDE,SEMKO,NEMKO,FIMKO,DEMKO)  
 2. Electric Strength: AC 2,000 V FOR ONE MINUTE  
 3. Insulation Resistance: 100MΩ MIN, AT 500V DC  
**C. Approvals:**  
 UL, CUL, CCC, VDE, SEMKO, NEMKO, FIMKO, DEMKO



				普通公差 COMMON TOLERANCE:	 <b>东莞市高迪电子有限公司</b>						
				UP TO 5						±0.20	单位
				ABOVE 5 TO 30	±0.30	绘图	林晓良	核对		型号	
				ABOVE 30	±0.50	日期	19.08.12	核准		料号	KD-AC电源插座
REV.	DATE	REVISION DESCRIPTION	ISSUE	ANGULAR	±5°	日期	DATE	核 准	APPROVAL BY	料 号	PART NO.